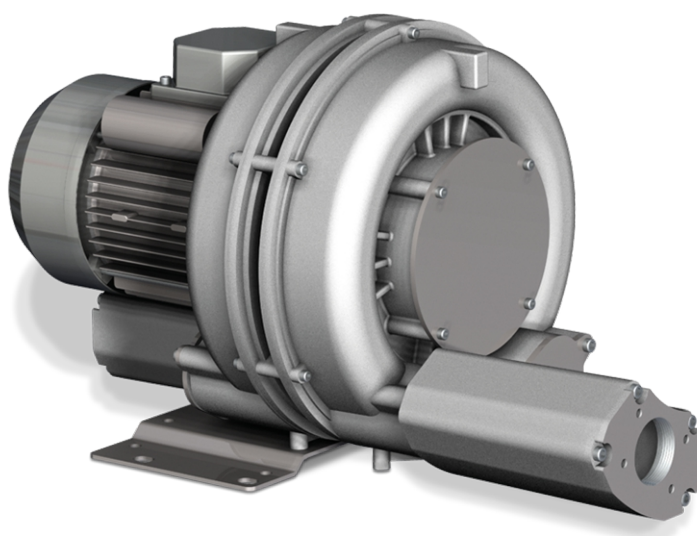


SAMOS SI 0090-0210 E2

Zijkanaalventilatoren



Betrouwbaar

Robuuste constructie, effectieve luchtkoeling, lange levensduur, onderhoudsarm, droge en contactvrije werking, hoge drukverschillen dankzij twee compressietrappen, bescherming tegen oververhitting

Flexibel

Vacuüm of overdrukbedrijf, horizontale en verticale installatie

Stil

Laag geluidsniveau, volledig gesloten unit, interne geluiddempers

Accessoires

- Vacuümbegrenzingsventielen
- Drukbelegrenzingsventielen
- Extra geluiddempers

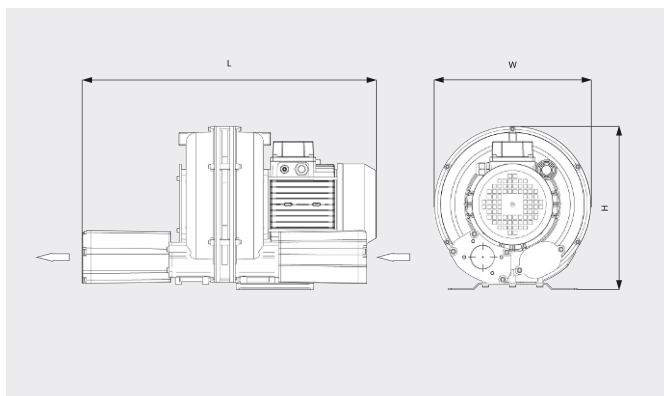
SAMOS SI 0090-0210 E2

Zijkanaalventilatoren



VACUUM SOLUTIONS

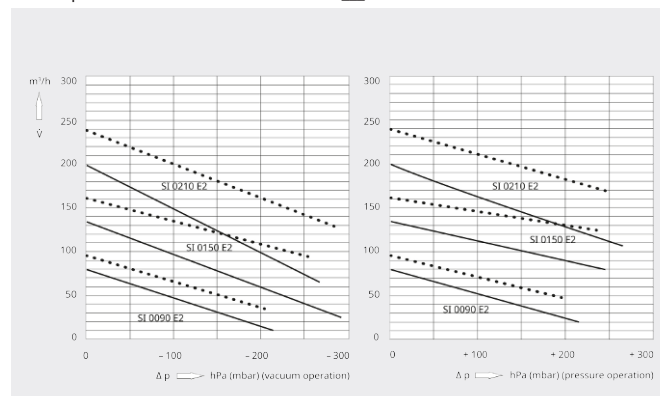
Maatschets



Pompsnelheid/volumestroom

Lucht op 20 °C. Tolerantie: ± 10%

— 50 Hz 60 Hz



	SAMOS SI 0090 E2	SAMOS SI 0150 E2	SAMOS SI 0210 E2
Nominale pompsnelheid/volumestroom	80 / 96 m³/h (50 / 60 Hz)	135 / 162 m³/h (50 / 60 Hz)	200 / 240 m³/h (50 / 60 Hz)
Max. drukverschil (vacuümversie)	-215 / -205 hPa (mbar) (50 / 60 Hz)	-295 / -255 hPa (mbar) (50 / 60 Hz)	-265 / -280 hPa (mbar) (50 / 60 Hz)
Max. drukverschil (overdrukversie)	+215 / +235 hPa (mbar) (50 / 60 Hz)	+255 / +235 hPa (mbar) (50 / 60 Hz)	+265 / +245 hPa (mbar) (50 / 60 Hz)
Nominaal motorvermogen	0,7 / 0,9 kW (50 / 60 Hz)	1,5 / 1,7 kW (50 / 60 Hz)	2,2 / 2,5 kW (50 / 60 Hz)
Nominaal motortoerental	3000 / 3600 min ⁻¹ (50 / 60 Hz)	3000 / 3600 min ⁻¹ (50 / 60 Hz)	3000 / 3600 min ⁻¹ (50 / 60 Hz)
Geluidsniveau (ISO 3744)	64 / 68 dB(A) (50 / 60 Hz)	65 / 68 dB(A) (50 / 60 Hz)	72 dB(A) (50 / 60 Hz)
Gewicht ca.	16 kg	25 kg	31 kg
Afmetingen (L x W x H)	535 x 245 x 251 mm	543 x 302 x 316 mm	297 x 334 x 341 mm
Gasinlaat / uitlaat	G 1¼" / G 1¼"	G 1½" / G 1½"	G 1½" / G 1½"

WILT U MEER WETEN?

Neem contact met ons op!
info@busch.nl of +31 (0)348 46 23 00



CONTACTFORMULIER



BEL DIRECT